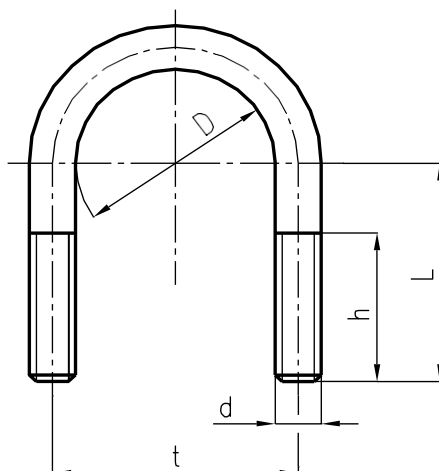


ORLEN Unipetrol RPA s.r.o.	Přichytné třmeny pro VT trubky a ventily	N 16.703



Označení : Přichytný třmen DN 45 (pro trubku) dle N16.703

Jmenovitá světlost	Rozměry					Napřímená délka	Číslo výkresu SN16703.xx	Hmotnost 1 ks - kg	
	DN	D	t	L	h				d
Pro trubky	10	24	30	30	20	M6	110	.1	0,024
	16	35	43	41	28	M8	150	.2	0,060
	24	43	53	50	34	M10	185	.3	0,110
	30	51	63	60	34	M12	220	.4	0,200
	45	70	82	65	36	M12	260	.5	0,230
	58	83	97	75	38	M14	305	.6	0,370
	70	102	118	90	44	M16	365	.7	0,570
	90	127	143	105	46	M16	435	.8	0,690
	120	171	191	150	65	M20	600	.9	1,480
	160	229	249	180	65	M20	750	.10	1,850
Pro ventily	200	292	316	220	75	M24	940	.11	3,340
	6	70	82	65	36	M12	260	.5	0,230
	10	83	97	75	38	M14	305	.6	0,370
	16	76	86	70	35	M10	275	.12	0,170
	24	83	97	75	38	M14	305	.6	0,370
	30	83	97	75	38	M14	305	.6	0,370
	45	115	131	100	40	M16	405	.13	0,640
	58	150	166	115	40	M16	490	.14	0,770
70	165	183	130	45	M18	550	.15	1,100	
90	206	224	150	50	M18	655	.16	1,300	

Materiál : 11 373.0

Třmen doplňují matice dle ISO 4034 (02 1601) pevnostní třídy 4 nebo 5

Nahrazuje : N 16.703 z 5/1966	Správce normy : Sekce podpory údržby	Platnost od : 1.7.2001 (Aktuálnost ověřena 2.2.2022)
--	--	--